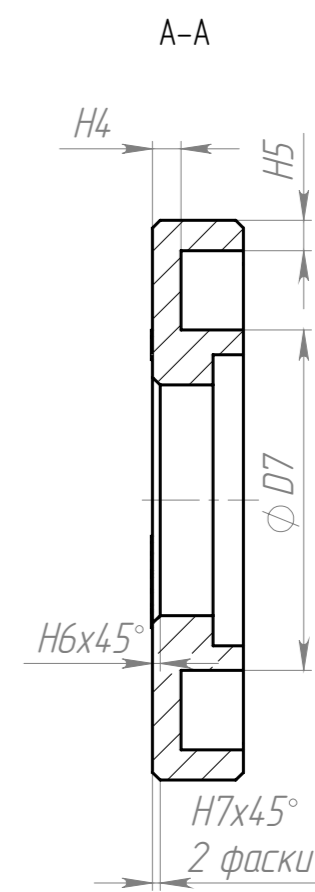
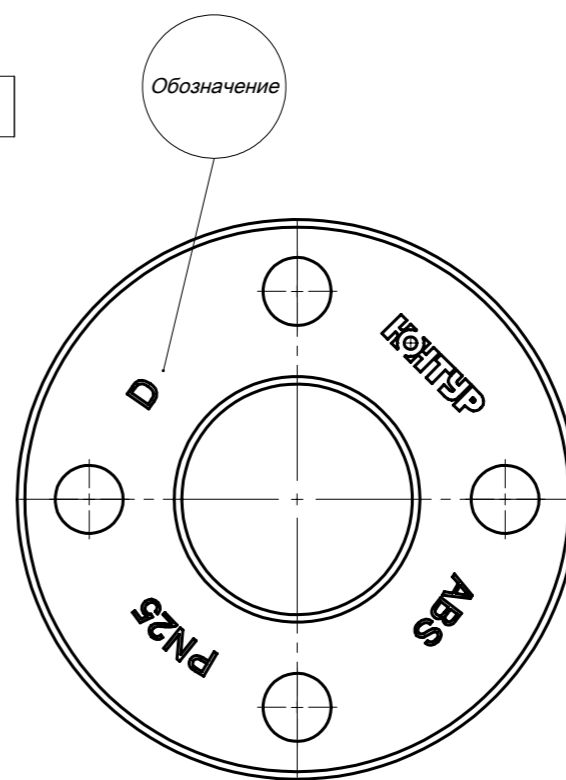
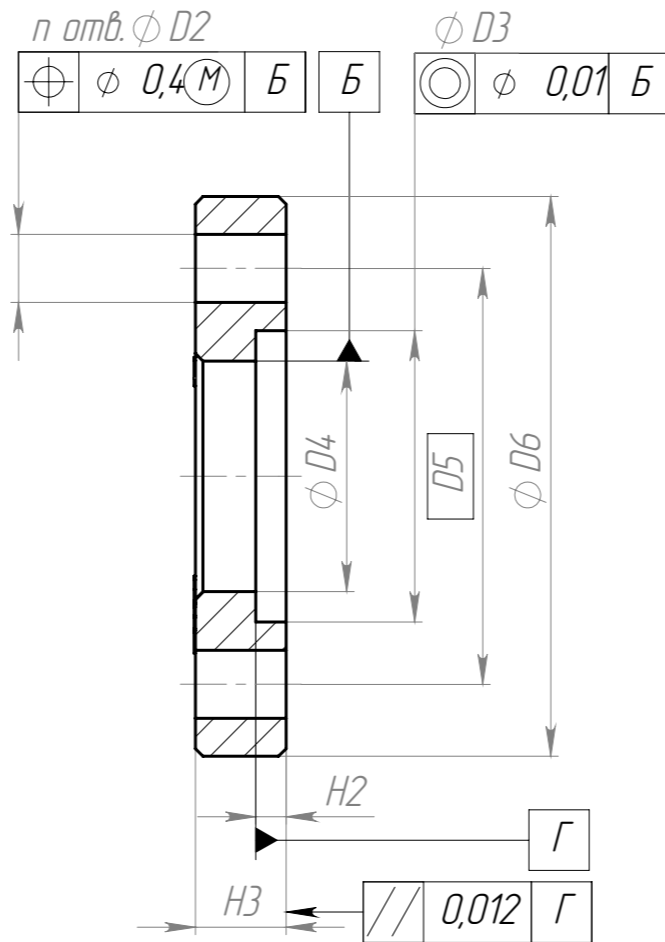
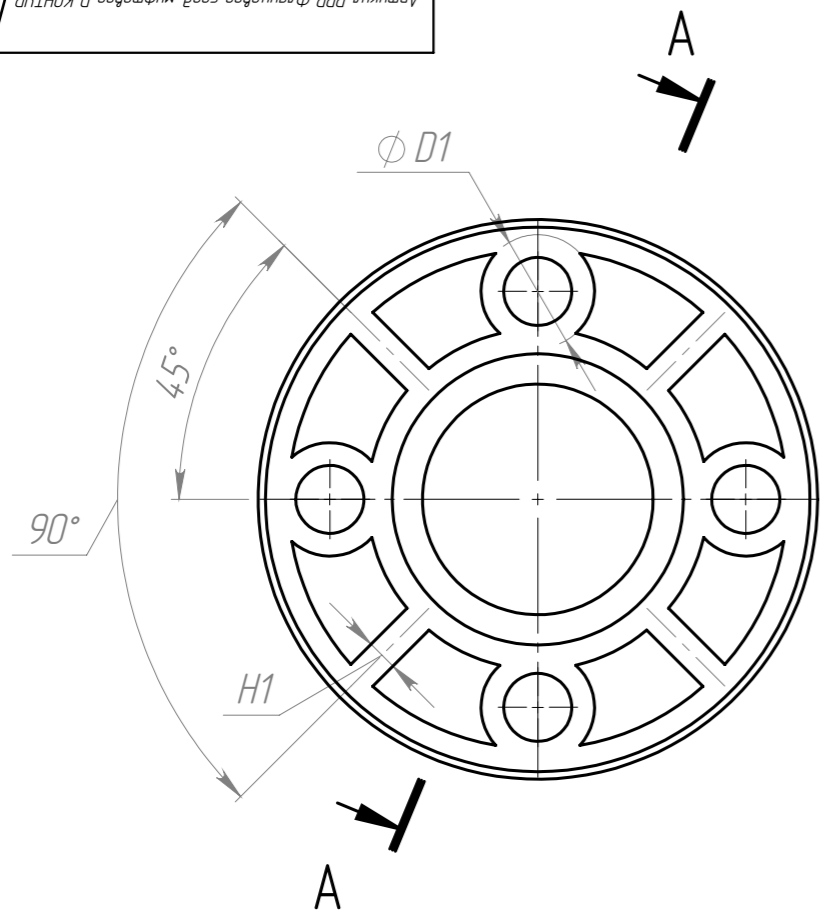


Перв. примен.
Справ. №

Артикул PPR Фланцевое соед. муфтовое D КОНТУР

200
Артикул PPR Фланцевое соед. муфтовое D КОНТУР.002



Ra 3.2

Подп. и дата
Инд. № дубл.
Взам. инд. №

Артикул	Наименование	H1, мм.	D1, мм.	Кол-во отв., шт.	D2, мм.	D3, мм.	D4, мм.	D5, мм.	D6, мм.	H2, мм.	H3, мм.	H4, мм.	H5, мм.	D7, мм.	H6, мм.	H7, мм.	Объем, см ³ .	Масса, г	Обозначение
011320050000.001	ABS Фланец D50 КОНТУР	8,2	30	4	18	77	61	110	148	8	24	7,50	8	90	2	2	230,86	235,47	50
011320063000.001	ABS Фланец D63 КОНТУР	9,1	29,9	4	17,7	88,4	75	123,4	161,5	9	26,1	8,4	7,8	102,9	2,6	2	288,24	294	63
011320075000.001	ABS Фланец D75 КОНТУР	10	30	4	18	104	88	145	180	8,5	27	9	10	124	2	2	376,64	384,17	75
011320090000.001	ABS Фланец D90 КОНТУР	-	31,8	8	17,6	122	106	158,2	197	8,5	29,7	9,2	9,5	139	2,8	2,7	441,2	450	90
011320110000.001	ABS Фланец D110 КОНТУР	-	32,7	8	17,6	150	132	177,4	217	8,8	29,9	10,1	10	164,3	2,6	3,2	494,13	504	110



Подп. и дата
Инд. № подл.

Изм.	Лист	№ докум.	Подп.	Дата
Разраб.		Гимадинов		14.06.2016
Проб.		Блинков		
Т. контр.		Бахтин		
Н. контр.		Овсянникова		
Утв.		Околелов		

Артикул PPR Фланцевое соед. муфтовое D КОНТУР.002

ABS Фланец D
КОНТУР

ABS

Лит.	Масса	Масштаб
Лист 1	Листов 1	
КОНТУР		